

Instrukcje składania i serwis





Przed instalacją:

- ⌚ Przed instalacją urządzenia należy dokładnie zapoznać się z instrukcją montażu i obsługi.
- ⌚ Urządzenia mogą być obsługiwane wyłącznie zgodnie z instrukcją, przez osobę powyżej 18 roku życia, dokonującą okazjonalnych konserwacji i nadzoru. **Niedopuszczalne jest pozostawianie dzieci bez opieki w pobliżu pieca.**
- ⌚ Należy zwrócić szczególną uwagę na fakt, że urządzenie jest włączone wszystkie części, w szczególności wszystkie powierzchnie zewnętrzne, są gorące w dotyku.
- ⌚ Podczas pracy należy zachować określone bezpieczne odległości urządzenia od materiałów łatwopalnych, nie zdejmować mat ochronnych ani ekranów ochronnych, jeśli są zamontowane. Zapobiegnie to ryzyku potencjalnego pożaru.
- ⌚ Wszelkie nieautoryzowane modyfikacje urządzenia są zabronione.
- ⌚ Zabrania się jakiegokolwiek przeciążania urządzenia.
- ⌚ Należy używać wyłącznie części zamiennych dostarczonych przez producenta.
- ⌚ Urządzenie nie jest przeznaczone do podłączenia do wspólnego komina.
- ⌚ Urządzenie nadaje się do krótkotrwałego użytkowania w rozumieniu ČSN EN 13 240/A2.
- ⌚ Urządzenie może być używane w zwykłym środowisku. W przypadku zmiany tego środowiska, gdy może wystąpić chwilowe niebezpieczeństwo pożaru lub eksplozji (np. podczas klejenia wykładzin podłogowych, podczas pracy z materiałami malarskimi itp.), urządzenie należy wyłączyć z eksploatacji zanim pojawi się zagrożenie.

Dane techniczne

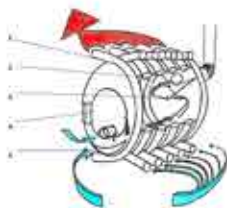
Typ	HEATER 12
Znamionowa moc cieplna	12 kW
Ogrzewana przestrzeń	250 m ³
Średnica komina	130 mm
Wysokość	850 mm
Szerokość	550 mm
Długość	900 mm
Masa	95 kg
Średnie zużycie paliwa	2,64 kg/h
Zalecana długość kłody	600 mm
Średnica drzwi	320 mm
Wysokość osi komina	570 mm
Minimalny ciąg komina	12 Pa
Efektywność	80,9%
CO przy O ₂ = 13%	0,0194%
Objętość komory spalania	0,20 m ³
Masowe natężenie przepływu suchych gazów spalinowych	10,7 g/s
Temperatura spalin za gardzielą	363 °C




Instrukcje składania:

Podczas instalowania urządzenia należy przestrzegać wszystkich lokalnych przepisów, w tym związanych z normami krajowymi i europejskimi.

Typ	HEATER 12
Znamionowa moc cieplna	12 kW
Masa	95 kg
Minimalny ciąg kominowy	12 Pa
Masowe natężenie przepływu suchych gazów spalinowych	10,7 g/s
Temperatura spalin za gardzielą	363 °C



1. Średnica zewnętrzna rury 60,3 mm, grubość ścianki 3,6 mm
2. grubość arkusza taśmy łączącej. 3 mm
3. średnica kominu 130-160mm/w zależności od rodzaju pieca/
4. Grubość płyty kuchennej. 4mm
5. Grubość blachy drzwi 4mm

zimne powietrze
ciepłe powietrze

Piece na gorące powietrze HEATER są przeznaczone w rozumieniu ČSN 33 0300 do użytku w zwykłych warunkach. Piec jest zainstalowany na podłodze niespalnej. Jeżeli ustawione są na podłodze wykonanej z materiałów palnych, należy je wyposażyć w stałą matę ochronną wykonaną z materiału ognioodpornego, odpornego na działanie mechaniczne podczas pracy urządzenia. Mata ochronna musi wystawać z przodu nad podłogę o co najmniej 300 mm, a z pozostałych stron o 100 mm.

Bezpieczna odległość urządzenia od powierzchni konstrukcji budynku, wykładziny podłogowej i wyposażenia wykonanych z materiałów palnych nie może być mniejsza niż 800 mm.

W przypadku ocieplenia lub temperatura powierzchni ścian obiektu budowlanego lub przedmiotu wyposażenia wykonanego z materiałów palnych, narażonych na działanie promieniowania cieplnego z urządzenia termicznego, przekracza dopuszczalne wartości (100°C) lub w w przypadku, gdy ze względów przestrzennych nie można zachować przepisanej odległości, stosuje się zastonę ochronną (ČSN 06 1008).

Instalacja przewodu kominowego musi być zgodna z obowiązującymi przepisami i normami technicznymi, np. ČSN 73 4201. Przewód kominowy musi być solidnie i prawidłowo zmontowany i zamontowany w taki sposób, aby nie mógł zostać przypadkowo lub samoistnie uwolniony.

Przewód spalinowy wykonany z rur metalowych dłuższych niż 1500 mm należy solidnie zakotwić (np. za pomocą tulei w murze). Rura spalinowa musi być odpowiednio zamocowana na rurze spalinowej. Poszczególne części kominu należy ostrożnie wsunąć w siebie, natomiast górny koniec dolnego kominu należy włożyć do kominu wyższego, tak aby spaliny nie mogły się wydostawać. Przekrój wewnętrzny przewodu kominowego nie może być większy niż przekrój wewnętrzny wyciągu kominowego i nie może zwężać się w stronę kominu.

Podłączenie urządzenia do przewodu kominowego może nastąpić wyłącznie za zgodą firmy kominiarskiej zgodnie z przepisami krajowymi.

Przy montażu przewodu kominowego należy zachować bezpieczną odległość 200 mm od okładziny ościeżnicy drzwi i podobnie położonych części konstrukcji budowlanych wykonanych z materiałów palnych oraz od miejsca montażu przewodu wraz z jego ewentualną izolacją oraz 400 mm od pozostałych części konstrukcji budowlanych wykonane z materiałów palnych.

Aby zapewnić dopływ powietrza do spalania, wystarczy nieuszczelnienie okien i drzwi. Nie zaleca się jednoczesnego stosowania w pomieszczeniu urządzenia odciągowego lub innego urządzenia termicznego z odciąganiem spalin, gdyż mogłoby to spowodować zmniejszenie ciągu kominowego i tym samym niedostateczny odciąg spalin, a w konsekwencji pogorszenie warunków spalania. Podczas instalowania urządzenia nie należy uniemożliwiać dostępu powietrza do spalania do ręcznego regulatora dopływu powietrza do spalania, ogrzanego powietrza do rur konwekcyjnych oraz wylotu ogrzanego powietrza z rur konwekcyjnych.

Urządzenie nie jest przeznaczone do podłączenia do wspólnego kominu. Urządzenie można instalować na podłogach o odpowiedniej nośności, jeżeli istniejący montaż nie spełnia tego warunku, należy podjąć odpowiednie środki w celu spełnienia tego wymagania (np. zastosowanie maty rozkładającej obciążenie).

Piec można czyścić wyłącznie bocznymi drzwiami. Jednakże przy montażu pieca należy zapewnić odpowiedni dostęp do czyszczenia przewodu kominowego lub dostęp do drzwi kominiarskich.

Przed pierwszym użyciem należy upewnić się, że cały montaż został wykonany prawidłowo.


Informacje o stopniu palności materiałów budowlanych:

A- niepalny	granit, piaskowiec, płytki ceramiczne, cegły, tynki specjalne, ciężki beton komórkowy
B- trudnopalny	Itawer, Heraklit
C1- wysoce łatwopalny	sklejka, umakart, papier utwardzany, drewno liściaste
C2- umiarkowanie łatwopalny	płyty korkowe, guma, płyty wiórowe, wykładziny podłogowe
C3- lekko palny	poliuretan, styropian, lekki PCV, płyty pilśniowe



Instrukcja obsługi:

Podczas instalowania urządzenia należy przestrzegać wszystkich lokalnych przepisów, w tym związanych z normami krajowymi i europejskimi.

Używać:

Piece na gorące powietrze HEATER służą do lokalnego ogrzewania pomieszczeń, warsztatów, domków letniskowych, świetlic, domków letniskowych, magazynów, szklarni, hal czy placów budowy o zwykłym środowisku. Oprócz wypromieniowywania ciepła własną powierzchnią zachodzi także konwekcja, czyli bezgłośny, samoistny przepływ powietrza przez rurki konwekcyjne tworzące obudowę pieca. Powoduje to cyrkulację z szybkim mieszaniem zimnego i ciepłego powietrza w pomieszczeniu.

Pierwsze uruchomienie:

Sprawdź, czy kompletna instalacja pieca została wykonana prawidłowo. Podczas pierwszego uruchomienia specjalny lakier odporny na wysokie temperatury, którym pokryta jest powierzchnia pieca, wypala się w ciągu pierwszych kilku godzin. Zwykle towarzyszy temu lekkie dymienie z powierzchni pieca. Zalecamy uruchomienie pieca przed rozpoczęciem sezonu grzewczego i zapewnienie odpowiedniej wentylacji pomieszczenia.

Paliwo:

Piec przeznaczony jest wyłącznie do spalania drewna kawałkowego. Najbardziej odpowiednie jest suche drewno liściaste, np. buk, brzoza czy grab, które pali się dłużej i krótszym płomieniem, ale można palić dowolnym drewnem dostępnych gatunków. Dla osiągnięcia mocy znamionowej i wydajności polecamy suche polana o średnicy 80 mm. Do spalania większych polan konieczne jest osiągnięcie odpowiedniej temperatury w palenisku, w każdym przypadku zalecamy rozłupywanie polan. Używaj wyłącznie zalecanego paliwa. W piecu nie można spalać antracytu, koksu, koksu brunatnego, brykietów, węgla smolistego, trocin i podobnych paliw. W piecu nie wolno spalać śmieci i paliw płynnych.



Nigdy nie używaj łatwopalnych cieczy

Do zalewania użyj wystarczającej ilości papieru i suchego drewna o małych średnicach. Aby ułatwić zalanie można zastosować solidną zapalniczkę. Pozwól, aby piec palił się prawidłowo. Piec nie posiada klapy wyciągowej, dlatego nie ma konieczności jej otwierania przed dolaniem paliwa. Następnie ostrożnie otwórz drzwi nadawcze i poczekaj, aż powietrze opływające drzwi skieruje spaliny do komina.

Dopiero wtedy otwórz całkowicie drzwi. W ten sposób zapobiegiesz wydobywaniu się dymu z otworu załadunkowego. W razie potrzeby dodaje się kawałki drewna. Opałem można zapełnić całą przestrzeń paleniska, zalecamy jednak pozostawienie pewnej przestrzeni do wypalania. Częstotliwość dodawania zależy od rodzaju i wielkości paliwa oraz wymaganej mocy cieplnej. Zwykle przerwa wynosi około 2 godzin. Zaleca się regulację paleniska za pomocą grabi za każdym razem, gdy dokładasz oraz, jeśli to konieczne, pomiędzy jego dodawaniem. Podczas pracy pieca nie jest usuwany popiół.

Drzwi pieca muszą być zawsze zamknięte, z wyjątkiem ogrzewania, dokładania, sprawdzania i regulacji paleniska za pomocą grabi, aby zapobiec przedostawaniu się spalin do pomieszczenia.

Rozporządzenie

Podczas ogrzewania należy koniecznie otworzyć klapkę regulatora dopływu powietrza do spalania. Regulator dopływu powietrza do spalania jest otwarty, gdy jego dźwignia sterująca znajduje się w pozycji poziomej. Jest ono zamknięte, gdy jego dźwignia sterująca znajduje się w pozycji pionowej. Płynna regulacja dopływu powietrza do spalania możliwa jest dzięki lekko otwartej dźwigni regulatora dopływu powietrza. Po rozpaleniu moc pieca regulowana jest wyłącznie za pomocą regulatora dopływu powietrza do spalania. Wloty powietrza wtórnego nie są regulowane. Zła przyczepność lub warunki pogodowe mogą powodować problemy z ogrzewaniem. W takich przypadkach zalecamy dogrzanie komina np. poprzez spalenie odpowiedniej ilości papieru.

Czyszczenie i konserwacja:

Piec nie posiada rusztu, przez co popiół podczas czyszczenia nie jest całkowicie usuwany, zawsze zostaje warstwa mniej więcej wypełniająca dno pieca. Pozostała warstwa popiołu chroni dolną część komory spalania przed wysokimi temperaturami, a jednocześnie zapewnia różnicę temperatur niezbędną do wytworzenia przepływu gorącego powietrza. Zachowaj szczególną ostrożność podczas usuwania popiołu, zwłaszcza gdy jest gorąco. Popiół można składować wyłącznie w niepalnych pojemnikach z pokrywką. Okresowo konieczne jest oczyszczenie ścieżek dymu urządzenia, przewód kominowy i komin. Przed czyszczeniem przewód kominowy musi być całkowicie zimny.

Czyszczenie komina zawsze powierzaj kominiarzowi. Należy regularnie sprawdzać szczelność drzwi pieca. Drzwi boczne muszą zawsze pasować na całej długości, w przeciwnym razie wydajność pieca zostanie zmniejszona. Jeżeli uszczelka uległa zniszczeniu, należy ją wymienić.

Zalecamy przyklejenie nowej uszczelki szkłem wodnym. W przypadku dłuższej przerwy w pracy należy sprawdzić drogi dymowe urządzenia, przewód kominowy i komin pod kątem zapchania.

Podczas pracy urządzenia nie wolno utrudniać dostępu powietrza do spalania do ręcznego regulatora dopływu powietrza do spalania, ogrzanego powietrza do rur konwekcyjnych oraz wylotu ogrzanego powietrza z rur konwekcyjnych.

Usterki i ich usuwanie:

W przypadku nieprawidłowego spalania, które może objawiać się przedostawaniem się spalin do pomieszczenia, należy sprawdzić ustawienie elementów sterujących, drożność dróg dymowych i ich szczelność, prawidłowy ciąg kominowy oraz czy na ciąg kominowy nie ma wpływu urządzenie wyciągowe itp. W przypadku, gdy nie jest możliwe zapewnienie prawidłowego funkcjonowania pieca, nie dogrzewać dalej i odpowiednio wietrzyć!

W przypadku przeciążenia termicznego należy ustawić klapkę regulatora dopływu powietrza do spalania w pozycję „zamkniętą”.

W przypadku pożaru w kominie należy wyłączyć ogrzewanie i zlecić profesjonalne czyszczenie i kontrolę kominy.

Lista części zamiennych:

- sznurek uszczelniający drzwi
- szyba do drzwi
- Przepustnica spalin
- uchwyty do elementów sterujących

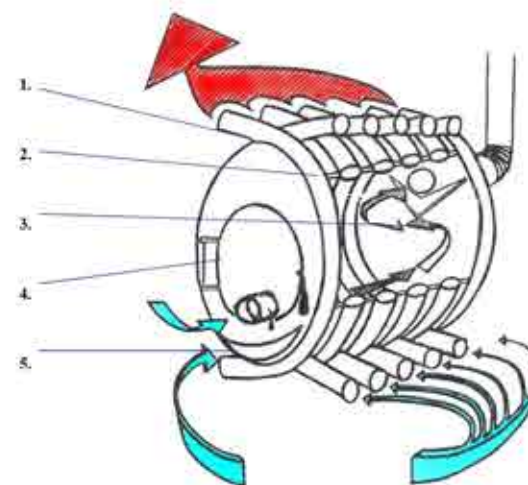


Informacje dotyczące utylizacji zużytych opakowań:

Wszystkie materiały użyte do pakowania należą do kategorii „O” – inne, czyli niezanieczyszczone substancjami szkodliwymi. Najlepiej oddać je do recyklingu lub dalszego wykorzystania, albo umieścić w miejscu wyznaczonym przez gminę do utylizacji odpadów.

Utylizacja zużytego produktu:

Zużyty produkt spełnia definicję odpadu kategorii „O” – inne najlepiej przekazać do recyklingu lub dalszego wykorzystania, albo umieścić w miejscu wyznaczonym przez gminę do unieszkodliwiania odpadów.



zimne powietrze
ciepłe powietrze

1. Średnica zewnętrzna rury 60,3 mm, grubość ścianki 3,6 mm
2. grubość arkusza taśmy łączącej. 3 mm
3. Średnica kominy 130-160mm (w zależności od rodzaju pieca)
4. Grubość płyty. 4 mm
5. Grubość blachy drzwi 4mm

Typ	HEATER 12
Znamionowa moc cieplna	12 kW
Ogrzewana przestrzeń	250 m ³
Średnica kominy	130 mm
Wysokość	850 mm
Szerokość	550 mm
Długość	900 mm
Masa	95 kg
Średnie zużycie paliwa	2,64 kg/h
Zalecana długość kłody	600 mm
Średnica drzwi	320 mm
Wysokość osi kominy	570 mm
Minimalny ciąg kominy	12 Pa
Efektywność	80,9%
CO przy O ₂ = 13%	0,0194%
Objętość komory spalania	0,20 m ³
Masowe natężenie przepływu suchych gazów spalinowych	10,7 g/s
Temperatura spalin za gardzielą	363 °C



OŚWIADCZENIE WŁAŚCIWOŚCI

Siedziba producenta i miejsce produkcji:

KAMNA HEATER- Lukáš Hájek, IČ: 71607447,
Krčínova 884, 280 02 Kolín, Republika Czeska

Produkt:

Piec na drewno na gorące powietrze HEATER 12 kW

KAMNA HEATER - Lukáš Hájek, Krčínova 884,
280 02 Kolín, Republika Czeska, IČ: 71607447

ČSN EN 13 240:2002

HEATER 12

Piec na gorące powietrze - urządzenie na paliwo stałe

Typ serii: HEATER

Osoba powiadomiona: 1015

Efektywność energetyczna: 80,9%

Moc grzewcza: 12 kW

Rok produkcji: 2022

Numer seryjny:

Emisja CO w spalinach (przy 13% O₂): 242 mg/Nm³Pył w spalinach (przy 13% O₂): 38 mg/Nm³

Temperatura spalin: 270 °C

Odległość od sąsiadujących materiałów palnych: 800 mm

Zalecany rodzaj paliwa: drewno bukowe

Spełniają normę emisyjną: EkoDesign 2022

BIMSchV 2 z katalizatorem

Urządzenie na paliwo stałe do ogrzewania pomieszczeń mieszkalnych itp.

Postępuj zgodnie z instrukcją obsługi!

Urządzenie z krótkotrwałym procesem spalania!

Używaj wyłącznie zalecanych paliw!

Deklaracja właściwości użytkowych numer referencyjny 10939-CPR-2010/11/10

KARTA GWARANCYJNA

Piec na gorące powietrze
do PIECA na drewno

Okres gwarancji wynosi 36 miesięcy od daty sprzedaży konsumentowi. W okresie gwarancyjnym producent bezpłatnie usunie wszelkie wady powstałe na skutek błędów produkcyjnych lub wadliwego materiału.

Przy każdej reklamacji należy okazać niniejszą kartę gwarancyjną!

Gwarancja nie obejmuje usterek spowodowanych:

- poprzez użycie innego paliwa niż to, do którego piec jest przeznaczony
- niewłaściwa obsługa
- nieprzestrzegania instrukcji obsługi produktu
- nieautoryzowaną ingerencję w produkt
- nieuprawniona zmiana danych w karcie gwarancyjnej

Certyfikat jakości i kompletności:
Kontrola techniczna:

Sprzedawca:

Data:

Informacje dotyczące naprawy gwarancyjnej:

KAMNA HEATER - Lukáš Hájek, Krčínova 884, 280 02 Kolín, Republika Czeska
tel.: +420 723 470 887, e-mail: info@heater-kamna.cz, www.heater-kamna.cz